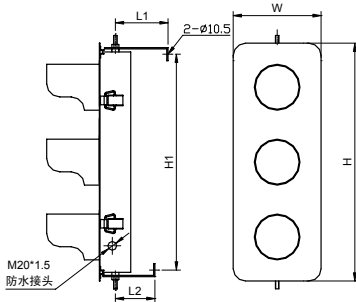
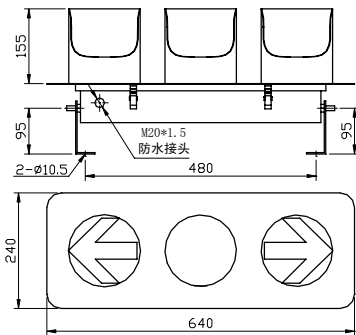




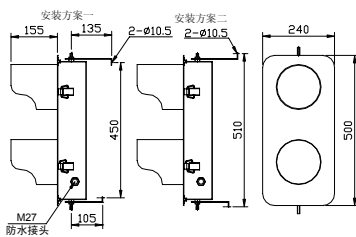
安装尺寸图 (单位: mm)



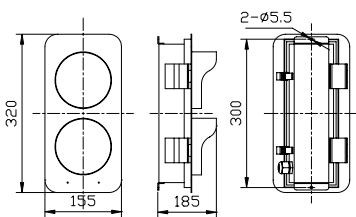
ABC-2/ABC-3



ABC-3H



ABC-3-2



ABC-2-2

应用领域

适用于各种行车、吊车等用电设备滑触线上作电源指示。

主要功能及特点

- 外壳采用冷轧板喷塑工艺制成, 坚固耐用, 防腐蚀。
- 多个 LED 发光二极管构成灯面, 使用寿命长。
- 采用硅橡胶密封件, 多重密封结构, 防护等级高。
- 安装方式灵活方便, 灯的数量及颜色可任意组合, 应用范围广。

主要技术参数

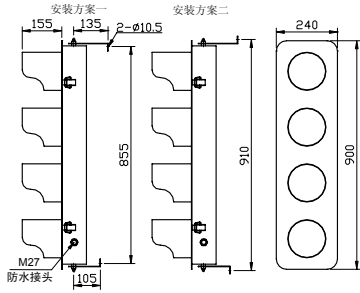
工作电压	AC220V/AC380V(特殊电压可定制)	电源频率	50Hz~60Hz
额定功率	< 8W (单灯功率) < 5W (单灯功率) (ABC-2A, ABC-2F,ABC-2F1)	发光颜色	红, 黄, 绿, 蓝, 白 (供选择)
可视距离	> 300m	光源寿命	100,000h
工作方式	常亮	接线方法	Y 型接法
工作温度	-30°C ~ +70°C	防护等级	IP65
工作湿度	10% ~ 95% (不凝结)	材 质	冷轧板/不锈钢 304 (可选)
参考重量	见选型指南		

安装使用方法

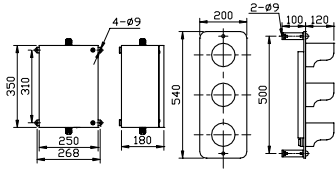
- 请检查电源与灯具额定电压是否相符。
- 灯具使用 2 个 M8 的螺丝与安装面固定, 安装面应平整和有足够的机械强度。
- 掰开搭扣, 打开盖板, 露出接线端子排。
- 从电缆防水接头中接进电源线, 按照标签上的端子定义正确连接电源线。
- 检查无误后, 接通电源, 对应的指示灯亮。

选型指南

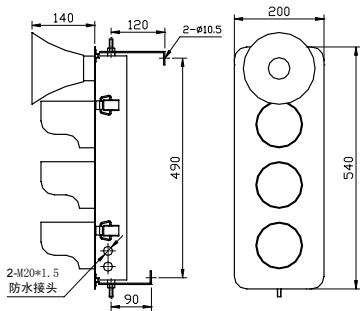
型号	H	H1	L1	L2	W	灯板直径	防水接头	特征	参考重量
ABC-2	540	480	120	95	200	Φ100	M20	常规	5.9kg
ABC-2B	540	480	120	95	200	Φ100	M20	不锈钢外壳的 ABC-2	5.9kg
ABC-2W	540	480	120	95	200	Φ100	M25	ABC-2 室外型	5.9kg
ABC-2S	540	480	120	95	200	Φ100	M20	ABC-2 闪烁型	5.9kg
ABC-2F	300	260	70	70	115	Φ52	M20	常规	2.6kg
ABC-2F1	300	260	70	70	115	Φ52	M20	AC460V 的 ABC-2F	2.6kg
ABC-2A	300	260	70	70	115	Φ52	M20	不锈钢外壳的 ABC-2F	2.6kg
ABC-3	640	480	120	95	240	Φ140	M20	常规	7.2kg
ABC-3T	640	480	120	95	240	Φ140	M20	超亮型的 ABC-3	7.2kg
ABC-3A	640	480	120	95	240	Φ140	M20	上下为箭头	7.2kg
ABC-3H						Φ140	M20	水平安装的 ABC-3A	7.2kg
ABC-3-2						Φ140	M27	两个灯组合的 ABC-3	7.3kg
ABC-3-4						Φ140	M27	四个灯组合的 ABC-3	9.9kg
ABC-2-8						Φ100	M25	AC3000V 的 ABC-2 (室内型)	9.5kg
ABC-H2						Φ100	M20	带报警功能的 ABC-2	5.7kg
ABC-2-2						Φ100	M20		2.5kg



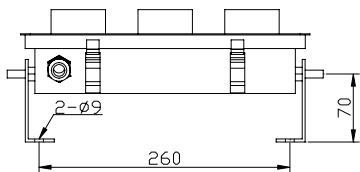
ABC-3-4



ABC-2-8



ABC-H2



ABC-2F 无帽沿

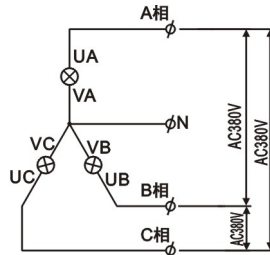
产品应用图



注意事项

- 使用前一定要确保电源接线部分正确无误。
- 本产品工作时候会有温升，属于正常情况。
- 在产品工作的时候，请勿打开灯体任何部分，防止发生危险。
- 本产品为密封结构，非专业维修人员请勿拆装，一经发现，本公司一律不予保修。
- 请务必按照上述方法正确使用本产品

接线示意图



星形 (Y) 连接