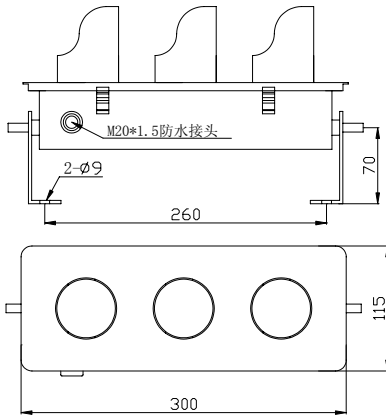
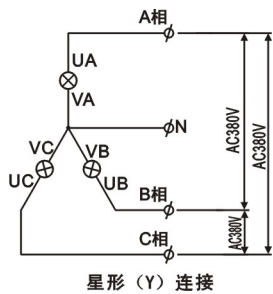




安装尺寸图（单位：mm）



接线示意图



产品应用图


**应用领域**

适用于各种行车、吊车等用电设备滑触线上作电源指示。

**主要功能及特点**

- 外壳采用冷轧板喷塑工艺制成，坚固耐用，防腐蚀。
- 多个 LED 发光二极管构成灯面，使用寿命长。
- 采用硅橡胶密封件，多重密封结构，防护等级高。
- 安装方式灵活方便，灯的数量及颜色可任意组合，应用范围广。

**主要技术参数**

工作电压	AC220V/AC380V(特殊电压可定制)	电源频率	50Hz~60Hz
额定功率	< 5W (单灯功率)	发光颜色	红, 黄, 绿, 蓝, 白 (供选择)
可视距离	> 300m	光源寿命	50,000h
工作方式	常亮	接线方法	Y型接法
工作温度	-30°C ~ +70°C	防护等级	IP65
工作湿度	10% ~ 95% (不凝结)	材质	冷轧板
参考重量	2.6kg		

**安装使用方法**

- 请检查电源与灯具额定电压是否相符。
- 灯具使用 2 个 M8 的螺丝与安装面固定，安装面应平整和有足够的机械强度。
- 掰开搭扣，打开盖板，露出接线端子排。
- 从电缆防水接头中接进电源线，按照标签上的端子定义正确连接电源线。
- 检查无误后，接通电源，对应的指示灯亮。

**注意事项**

- 使用前一定要确保电源接线部分正确无误。
- 本产品工作时候会有温升，属于正常情况。
- 在产品工作的时候，请勿打开灯体任何部分，防止发生危险。
- 本产品为密封结构，非专业维修人员请勿拆装，一经发现，本公司一律不予保修。
- 请务必按照上述方法正确使用本产品。