

LP202A 防爆中光强航空障碍灯

Ex-Proof Medium Intensity Obstruction Light



产品描述与应用 Products description and applicaiton

适用于海上采油平台、油船、石油化工厂、储油罐等，给航空器起警示作用；适用于高度小于 105 米的障碍物；适用于爆炸性气体环境的 1 区、2 区场所，适用于 IIA / IIB / IIC 类爆炸性气体环境；适用于可燃性粉尘环境 21 区、22 区场所；适用于 T1-T6 温度组别。




功能特性 Features

- 铝合金壳体
- 专业光学设计，Polycarbonate透镜
- 钢化玻璃灯罩，抗冲击4焦耳，抗冷热剧变
- 隔爆结构
- 抗振动，高防腐
- 长寿命100,000小时LED光源
- 恒流电路设计，稳定可靠



主要技术参数 General Specifications

颁证机构	NEPSI	CQM	TÜV Rheinland (0035)
认证编号	GYB14.1826X	IECEX CQM 15.0002X	TÜV 15 ATEX 7675 X
执行标准	GB3836.1-2010 GB3836.2-2010 GB12476.1-2013 GB12476.5-2013 MH6012-2015 ICAO 附件 14	IEC 60079-0: 2011 IEC 60079-1: 2014 IEC 60079-31: 2013	EN 60079-0: 2012 EN 60079-1: 2014 EN 60079-31: 2014
防爆标志	Ex d IIC T6 Gb Ex tD A21 IP66 T85 °C	Ex d IIC T6 Gb Ex tb IIIC T85 °C Db IP66	 II 2 G Ex d IIC T6 Gb II 2 D Ex tb IIIC T85 °C Db IP66

电气参数		机械结构参数	
工作电压范围	AC100V~240V,DC24V	主体材质	铝合金
工作电源频率	50Hz~60Hz	灯罩材质	玻璃
额定功率	30W	工作环境湿度	0%~95%RH
发光元件	LED	工作环境温度	Ta-40 °C ~ +60 °C
雷击浪涌	MH6012 6kV	防护等级	IP66
静电放电	MH6012 空气放电 8kV MH6012 接触放电 6kV	出线方式	M25X1.5
电磁兼容	MH6012	外观颜色	黄色 ●
		参考重量	9.2 kg
光学参数			
发光强度	2000cd±25%	闪烁方式	40 次/分
垂直发光角度	≥3°	水平发光角度	水平 360°
发光颜色	红色		

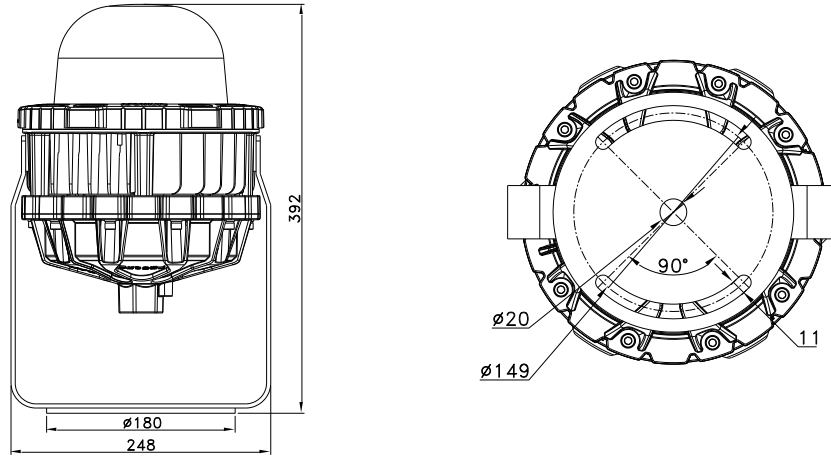
LP202A 防爆中光强航空障碍灯

Ex-Proof Medium Intensity Obstruction Light

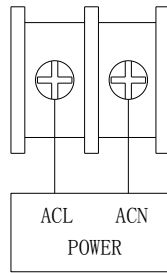


安装尺寸图 Mounting dimensions

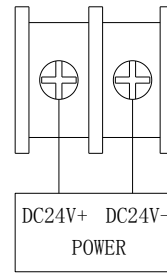
尺寸单位毫米 mm



接线示意图 Wiring diagram



交流供电



直流供电

订货编号 How to Order

产品编号	型号	电压	功率	发光颜色	使用地区
1000313-001	LP202AOA	AC100-AC240V	30W	红色	中国
1000313-002	LP202AOA	AC100-AC240V	30W	红色	国际 IECEx
1000313-003	LP202AOA	AC100-AC240V	30W	红色	欧盟 ATEX
1000313-004	LP202AOC	DC24V	30W	红色	中国
1000313-005	LP202AOC	DC24V	30W	红色	国际 IECEx
1000313-006	LP202AOC	DC24V	30W	红色	欧盟 ATEX

型号规格定义 Model definition

LP	2	0	2	A	O	A C
防爆灯	序列号	适用环境 气体和粉尘	功率 30W	支架安装	防爆中光强 航空障碍灯	[A] AC100V~240V [C] DC24V

感谢您使用本公司产品，南华机电作为信号传递和高质量工业照明专业品牌深受世界各地不同行业用户的信赖和喜爱。请务必在阅读并理解说明书的基础上正确使用本产品。错误的安装和使用可能引起火灾，触电等危险。因产品改进，规格及式样的变更在未经通知的情况下可能更改，敬请谅解。