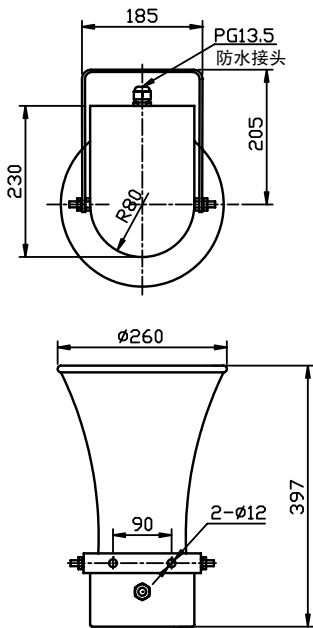
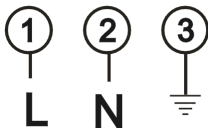




安装尺寸图 (单位: mm)



接线示意图



产品应用图



应用领域

应用于工程机械 (行车、履带吊、轮胎吊等)、港口机械 (门吊、桥吊等) 等起重设备的大功率报警设备, 特别适用于高空及现场嘈杂的环境。

主要功能及特点

- 铝合金外壳, 银灰色哑光喷塑工艺号筒, 防水防腐。
- 音质清晰分明有力, 性能良好。
- 30W的输出报警功率。
- 控制简单, 只要接通电源即可实现报警。
- 支架安装灵活方便, 使用环境广。
- 性能可靠, 工作稳定。
- 号筒式结构, 声音传输距离远。
- 可适用于各种要求大功率报警系统的场合。

主要技术参数

工作电压	AC220V/DC24V(特殊电压可定制)	电源频率	50Hz~60Hz
音 调	A/B/E/D/Y/L/语音 (特殊音调或语音可定制)	功 率	30W
喇叭阻抗	8Ω	声 级	108dB
工作温度	-30°C ~ +70°C	防护等级	IP65
工作湿度	10% ~ 95% (不凝结)	参考重量	5.0kg
材 质	铝合金		

安装使用方法

- 应检查电源与报警器额定电压是否相符。
- 报警器用M12的螺丝与安装面固定, 安装面应平整和有足够的机械强度。
- 扬声器口朝下安装, 至少扬声器中轴线与水平面平行, 以防止雨水在蜂鸣器中驻留。
- 将电源接到扬声器顶端的接线柱上, 扬声器发出声音。
- 在本产品内设有可调节音量大小的电位器。

注意事项

- 请仔细阅读说明书, 正确使用本产品。
- 检查电源电压是否与产品电压一致。
- 在使用中如有其他问题请与本公司联系。