

FA220C 风速风向显示器

Wind Data Display

KUANKER



产品描述与应用 Products description and application

FA220C 风速风向显示器是专为大型机械设备开发的智能型风速风向显示及存储设备。系统具有数据存储功能，稳定性高，抗干扰能力强，显示器机箱坚固耐用，安装使用方便。

功能特性 Features

- o 兼容 FA 系列电流输出型风速风向传感器，可灵活设置风速测量范围。
- o 带继电器报警控制输出功能，可对报警点进行参数设置，并带报警提示音。
- o 迷你型显示器，四位数码管显示，16 位风向显示，可任意切换风速与风级显示。
- o 带 8G SD 存储功能，内置时间系统，可连续存储风速风向数据大于 3 年，提供分析软件。
- o RS485 接口输出，通过 RS485 转 USB 数据线 UT-890 可与 PC 机连接，通过上位机分析软件实现风速的显示、存储和分析（官网下载）。
- o 带 4~20mA 电流输出，可接入 PLC 系统。

主要技术参数 General Specifications

电气参数		机械结构参数	
工作电压	AC85V~AC265V ¹	材质	丙烯腈-丁二烯-苯乙烯共聚物 (ABS)
信号输入方式	4~20mA 电流输入	适用场所	室内
多路风速报警输出	两路继电器报警控制输出 (预报警-常开, 报警常开) 内部蜂鸣器提示声音输出 RS485 输出 4~20mA 电流输出, 线性对应所设置 风速测量范围 负载小于 500 Ω	工作环境湿度	0~100% RH
数字显示	三位数显示风速值/风向角度值 16 位风向显示 刷新频率: 1 秒/次	工作环境温度	Ta -30℃ ~ +70℃
SD 储存	内置时间系统, 可以时间查询设定, 常温 25℃, 年时间误差±2.5min, 时间系统由内置充电电池供电 系统断电 6 个月内无需重新设置时间 标准 SD 卡, 储存格式为 TXT	防护等级	IEC60529 IP65
		外观颜色	黑色 RAL9005
		参考重量	0.5 kg
气象参数			
风速显示范围	0~99.9m/s	风向显示范围	0~359°
风速分辨率	0.1m/s	风向分辨率	1°

1 具体工作电压参照选型表

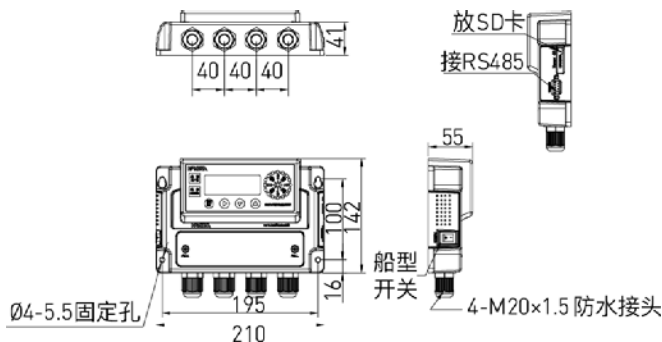
FA220C 风速风向显示器

Wind Data Display



安装尺寸图 Mounting dimensions

尺寸单位: mm



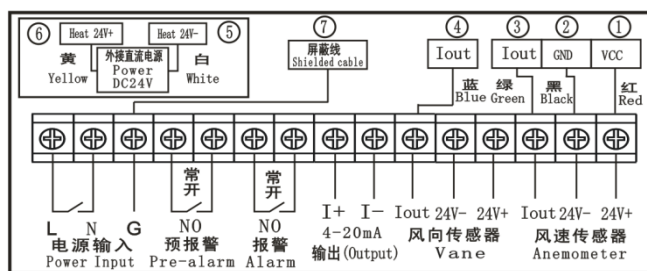
FA220C 风速风向显示器安装方法:

1. 检查电源与显示器额定电压是否相符。
2. 保持安装面与显示面平行。
3. 使用 4 个 M5 的螺钉与安装面固定, 安装面应平整, 有足够的机械强度。
4. 拆下前盖板螺钉, 露出接线端子排。
5. 从填料函接进线, 并按照标签上的端子定义正确接线。
6. 检查无误后, 接通电源即可有数字显示。当风速传感器有转动时, 显示器同步显示。
7. 没有用到的接线端子可不接线, 但必须拧紧, 避免螺钉脱落掉进显示器内部, 造成短路。

注意事项:

1. 确定接线正确后再送电。
2. 线缆屏蔽层必须可靠接地。
3. 风速仪线缆须捆扎牢固。
4. 配合电流信号输出型风速风向传感器, 室内使用。

接线示意图 Wiring diagram



o 电流输出型风速传感器单独接 FA130C 显示器时, 只需在“Anemometer”位置的“24V+”、“24V-”和“Iout”三个端子上接线。

o 电流输出型风速传感器和风向传感器同时接入 FA130C 显示器时, 参照左侧接线图:

1. 通讯线缆推荐采用 RVVP/0.5mm²/铜芯/高温屏蔽软线。
2. 配合我司传感器配套线缆时:

航空插头的绿色信号线号码管标示 Wind S, 表示传感器风速信号
航空插头的蓝色信号线号码管标示 Wind D, 表示传感器风向信号。

RS485 to PC 通讯协议 (波特率 9600/8bit/1bit stop/no parity) 1、

1. 通讯数据定义 7 个字节 每 1s 自动输出

0xAA	0x04	0xXX	0xXX	0xZZ	checksum
------	------	------	------	------	----------

AA 为同步头, 0x04 为信息长度, 接下来两个 0xXX 字节组成一个字, 表示风速, 再接下来两个 0xZZ 字节组成一个字, 表示风向;
checksum (= 0xXX+0xXX+0xZZ+0xZZ) 为校验和。

2. 举例: 0xAA 0x04 0x01 0x6A 0x01 0x2C 0x98

表示: 风速为 0x016A = 36.2m/s, 风向为 0x012C = 300°。

3. RS485 为标准 9 芯接口在显示器侧边, 1 脚为 485 的 A 线, 2 脚为 485 的 B 线。

FA220C 使用调试方法:

一、参数的定义与设置:

A 为风速风级参数: A00.0 为风速显示, A10.0 为风级显示。(图一)(图二)

b 为预警点设置, 如显示“b18.0”, 风速指示灯亮, 表示预警点风速为 18m/s (图三)。当风速或风级达到设定值时, 仪器将发出预警信号, 并伴有报警提示音, 频率 1 次/秒。

C 为报警点设置, 如显示“C09.0”风级指示灯亮, 表示报警点风级为 9 级风 (图四)。当风速或风级达到设定值时, 仪器将发出报警信号, 并伴有报警提示音, 频率 2 次/秒。

d 为风速测量范围参数, 例显示“d50.0”, 表示风速测量范围为 0~50m/s。(图五)

(注: 配套使用南华 FA13 系列风速传感器, 请保持出厂设置的 d50.0, 不要修改该参数)

如果风速传感器测量范围为 4~20mA 对应 0~50m/s, 请设置 d 为“d50.0”。

如果风速传感器测量范围为 4~20mA 对应 0~30m/s, 请设置 d 为“d30.0”。(其余类同)

(1) 模式进入(注: 进入设置模式后 10 秒内未动作将自动返回正常显示模式且不保存改变数据)

A 模式的进入: 正常显示模式下, 3 秒长按 SET 键, 出现 AX0.0, “A”字符闪烁。

b 模式的进入: C 或 A 闪烁情况下, 短按▼或者短按▲, 直到出现 bXX.X, “b”闪烁。

C 模式的进入: d 或 b 闪烁情况下, 短按▼或者短按▲, 直到出现 CXX.X, “C”闪烁。

d 模式的进入: A 或 C 闪烁情况下, 短按▼或者短按▲, 直到出现 dXX.X, “d”闪烁。

(2) 参数设置(注: 风速风级对应数据为非线性, 风速风级切换后, b, C 参数会有很小变化。)

首先进入设定模式, 短按▶将光标移动到修改位置, 再短按▼或▲对对应的数据进行修改(对应的数字位会循环变化), 修改完成后, 长按

FA220C 风速风向显示器

Wind Data Display

KUANKER

SET 键 3 秒确认退出设置模式。

二、风向角度显示模式：

FA220C 显示器可以显示 16 位风向。正常显示模式下，长按▶键 1 秒，可进入风向角度显示模式，显示 0~359 度的角度和 16 位风向；再长按▶键 1 秒，可退出风向显示模式，返回正常显示模式。（图六）

三、系统时间查看与设置：

系统时间服务于 SD 存储功能，若无存储需求，则无需设置。

若本产品需要用存储功能，而且大于 6 个月未通电，或者跨时区使用，则需要设置。

系统时间设置可以通过手动设置或者自动设置（自动设置需由 PC 通过南华提供的软件设置）

手动设置时间流程如下：

- (1)进入 A 模式，输入密码 A16.3，即可进入时间设置模式，显示进入瞬间的时间。
- (2)进入时间设置模式后，显示 1—12,同时 1 闪烁，代表进入瞬间的年时间为 2012
- (3)再短按▲键后，显示 2—02,同时 2 闪烁，代表进入瞬间的月时间为 2 月
- (4)再短按▲键后，显示 3—24,同时 3 闪烁，代表进入瞬间的日时间为 24 日
- (5)再短按▲键后，显示 4—13,同时 4 闪烁，代表进入瞬间的小时时间为 13 点
- (6)再短按▲键后，显示 5—58,同时 5 闪烁，代表进入瞬间的分时间为 58 分
- (7)再短按▲键后，显示 6—26,同时 6 闪烁，代表进入瞬间的秒时间为 26 秒
- (8)以上短按▲键或者▼键，可循环查看年月日时分秒的时间，如果该时间与当前实际时间有大于 3 分钟的误差的话，建议修改系统时间，否则等候 10 秒退出。
- (9)修改系统时间，通过短按▶将光标移动到修改位置，再短按▼或▲对对应的数据进行修改(对应的数字位会循环变化)，修改完成后长按 SET 键 3 秒确认保存并退出时间修改模式。

四、SD 卡存储功能：

(1) 当风速显示正常并插入 SD 卡后，显示器每 10 秒钟自动采集风速风向数据，20 分钟后写入 SD 卡，以此重复保存数据。

(2) SD 卡数据存储格式为：

- ★、SD 卡根目录下建总文件夹“WINDYDAT”。
- ★ “WINDYDAT”文件夹下建年文件夹“YEAR20xx”。
- ★ “YEAR20xx”文件夹下建月文件夹“MONTHxx”。
- ★ “MONTHxx”文件夹下建日文件“DAYxx.TXT”。
- ★ “DAYxx.TXT”文件存储该天风速风向数据，例如 15:01:30 167 230 代表该天 15 点 01 分 30 秒的风速为 16.7 秒，风向为 230 度。

(3) SD 操作及故障提示：

- ★、当 SD 卡由卡座拔出，显示屏将连续 4 次闪烁，并以蜂鸣声结束，代表 SD 取出。
- ★、当故障的 SD 卡插入卡座,显示屏将连续 4 次闪烁，并以蜂鸣声结束，代表 SD 卡故障。
- ★、当正常的 SD 卡插入卡座，显示屏无变化，仅作蜂鸣报响一次，代表 SD 卡插入并正常。
- ★、SD 卡故障可能的问题及解决：
 - ①、SD 卡写保护，请将 SD 卡写保护锁解除。
 - ②、SD 卡剩余容量小于 30M，请确保 SD 卡剩余容量大于 30M。
 - ③、SD 卡使用前，请格式化为 FAT32 文件系统。
 - ④、若 SD 卡满足以上情况，显示器还提示 SD 卡故障，请重新启动显示器。

(4) SD 卡及风速风向分析软件：

- ★、随机附带 8G 标准 SD 卡。
- ★、8G 标准 SD 卡上已存储 FA220S 分析软件，分析软件说明及 USB 转 RS485 数据线 UT890 的驱动程序。（UT890 数据线可选配）

序号	参数	数值
1	风速测量范围	0~50m/s
2	预警点	18m/s 8 级风
3	报警点	22m/s 9 级风
4	显示模式	风速显示

出厂参数设置如左图

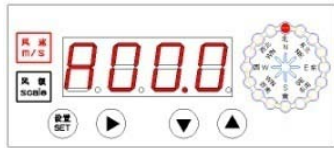
1 为简化操作，正常显示模式下，短按“SET”键小于 1 秒，可实现风速和风级的切换。正常显示模式下，同时长按▼和▲键 3 秒，可以返回出厂设置。
2 操作成功会有蜂鸣报响，提示音提示操作成功。

FA220C 风速风向显示器

Wind Data Display



FA220C 面板示意图:



图一：风速显示



图二：风级显示



图三：预警点设置



图四：报警点设置



图五：风速测量范围设置



图六：风向及角度显示

风速风向仪数据存储分析软件 FA220S 当前状态中英文界面图:



常见故障及调试:

序号	故障现象	可能原因	解决办法
1	FA220C 显示器显示屏不亮	电源接线错误	检查电源线, L、N、G 是否连接正确
		开关未打开	检查左侧的开关是否打开
2	FA220C 显示器显示----	显示器 24V 电源输出故障	用万用表检查 -24V, +24V 输出是否正常, 若无输出, 返厂送修
		传感器无输出或连接不良	检查风速仪线缆连接是否可靠, 若可靠连接, 则传感器故障, 返厂送修

订货编号 How to Order

产品编号	型号	电压	信号输入方式	输出功能
1000265-001	FA220C	AC85V-AC265V	风速 4-20mA 电流输入 风向 4-20mA 电流输入	风速 4-20mA 输出 RS485 输出 (波特率 9600bps) 预报警及报警开关量输出 (常开节点) 有存储功能 (8GSD 卡)
1000265-002	FA220C	DC24V	风速 4-20mA 电流输入 风向 4-20mA 电流输入	风速 4-20mA 输出 RS485 输出 (波特率 9600bps) 预报警及报警开关量输出 (常开节点) 有存储功能 (8GSD 卡)

感谢您使用本公司产品, 南华机电作为信号传递和高质量工业照明专业品牌深受世界各地不同行业用户的信赖和喜爱。请务必在阅读并理解说明书的基础上正确使用本产品。错误的安装和使用可能引起火灾, 触电等危险。因产品改进, 规格及式样的变更在未经通知的情况下可能更改, 敬请谅解。

©NANHUA Electronics Co., Ltd. All rights reserved. 上海南华机电有限公司版权所有. www.nanhua.com