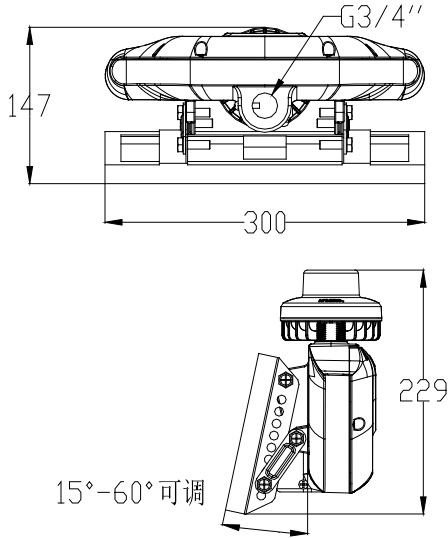




安装尺寸图 (单位: mm)



产品应用图



### 应用领域

应用于铁塔（电力，通信，微波等），烟囱（火电厂，焦化厂，化工厂等），高层建筑，大型桥梁，港口机械，大型工程机械，风力发电机等需要对航空器起警示作用的场合。

### 主要功能及特点

- 基于LED及太阳能充电技术，工作稳定，低维护成本。
- 抗震动，耐腐蚀。
- 采用常规镍氢电池，易更换。
- 灯罩：采用PC 材料，具有特别好的抗冲击强度、热稳定性、光泽度。
- 阻燃级别：UL94-V0。

### 主要技术参数

参考标准	ICAO-Type A 低光强障碍灯标准		
光源类型	LED	垂直发光角度	≥10°
发光颜色	红（特殊颜色可选）	水平发光角度	360°
有效光强	≥10cd	工作模式	常亮（特殊频率可定制）
光源寿命	≥100,000h	光控开关受控照度	500Lux(开关)
电池参数	3.6V/8AH 镍氢电池*2	太阳能电池板参数	6W/10V
连续阴雨天工作天数	> 7天(25°C情况下，环境温度低于 0°C或高于 40°C，会影响电池放电)		
工作温度	-40°C~+55°C	防护等级	IP65
工作湿度	10%~95%	参考重量	3.5Kg
材 质	底座：铝合金； 灯罩：PC		

### 安装使用方法

- 灯具必须安装在可充分接受到阳光的地方，以确保其可连续工作。
- 安装方式：G3/4" 管螺纹安装。
- 首次使用时，需打开箱盖上面的塞子，将电源开关打开，长期储存时请将此开关闭闭。
- 太阳能申池板角度可由 15°~60°之间可调，通过调节支架上的安装孔位可以获得相应的角度。

• 本



塞子



电源开关



角度调节支架

### 电池更换方法

- 用十字螺丝刀松掉箱盖上的6颗螺钉，箱盖。
- 取出需要更换的电池。
- 换上新的电池，装好箱盖。（电池切勿短路）



箱盖



电池

### 注意事项

- 产品采用 PC 材质部件（如灯罩、壳体），不能与工业酒精、香蕉水、异丙醇、四氯化碳、环己酮等有机溶剂直接或间接接触，否则会被腐蚀开裂。
- 内部含有蓄电池，请定期更换电池，以确保灯具可以正常工作，建议一年更换一次。
- 储存超过6个月时，应将产品置于阳光下照射3天给电池充满电。