

LF22 工矿灯

High Bay Light



产品描述与应用 Products description and application

LF22 系列工矿灯主要应用于大空间面积场馆、厂房、体育场、大卖场、超市、展示中心、单体建筑、室内局部照明，其高达 140lm/W 的效率为客户创造更多价值。

符合标准：IEC60598-2-5\IEC60068-2\IEC60529\IEC62262\EN55015

认证：CE



功能特性 Features

- o 一体化压铸结构，全金属灯壳，机械强度高。
- o 镂空风道设计，高效散热性能。
- o 人类功效学配光，出光柔和，照度均匀。
- o 防积尘、积水设计，减少清理维护工作。
- o 60°\90°两种光学角度，适用不同需求照明。
- o 支持吊装、管装、支架安装等多种安装方式。

主要技术参数 General Specifications

电气参数		机械结构参数	
工作电压范围	AC100V~AC240V	机身材质	铝合金
工作电源频率	50Hz~60Hz	灯罩材质	PC
额定功率	60W/100W/150W/200W	防坠链材质	不锈钢
PF	>0.9	工作环境温度	Ta-30°C ~ +70°C
电磁兼容	IEC61000-4-2 CLASS 3	防护等级	IEC60529 IP65
	IEC61000-4-3 CLASS 3	振动等级	IEC60068-2-6 2G
	IEC61000-4-4 CLASS 3	IK 等级	IEC62262 IK04
	IEC61000-4-5 CLASS 3	盐雾等级	ISO9227 240H
	EN55015	外观颜色	黑色
		参考重量	60W: 2kg 100W: 2.8kg 150W: 3.9kg 200W: 4.7kg
光学参数			
光源寿命	≥50000h		
色温	冷白: 5500K-6000K	暖白: 2700K-3000K	
LED 光效	冷白: 140 lm/w	暖白: 120 lm/w	
显色指数	冷白: CRI≥70	暖白: CRI≥80	
发光角度	60W: 110° 其它: 60° \90° \120°		

LF22 工矿灯 High Bay Light



安装尺寸图 Mounting dimensions

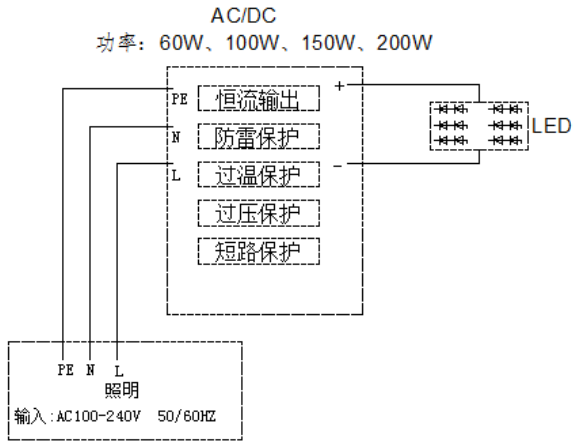
功率	吊环安装	支架安装
60W		
100W		
150W		
200W		

LF22 工矿灯 High Bay Light



接线示意图 Wiring diagram

引出线接线方式内部接线方式



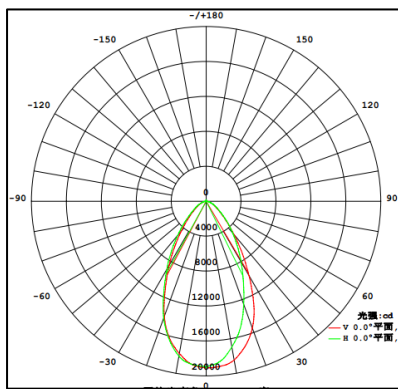
注意事项

- 使用时，灯具铝合金及灯罩透明件表面有一定温升，属于正常现象。
- 使用时灯具距离被照物体最短距离为 3 米，以免发生火灾。
- 灯具在使用时表面不能有任何覆盖物。
- 更换、维护灯具应该切断电源，并在灯具冷却后由专业人员进行。

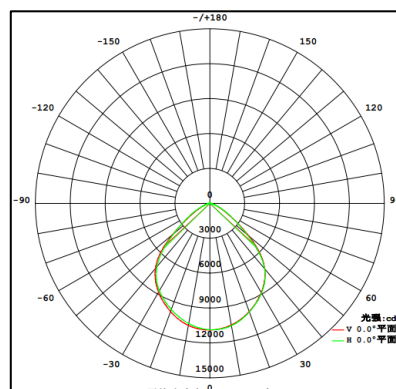
安装使用方法:

- 灯具支持吊环安装、管安装和支架安装，灯具固定处需保证足够的机械强度。
- 将防坠链固定在适当的地方，固定面应有足够的机械强度。
- 将引出线直接连接在 L、N、PE 电源上。
- 接好电源线后接通电源即可工作。

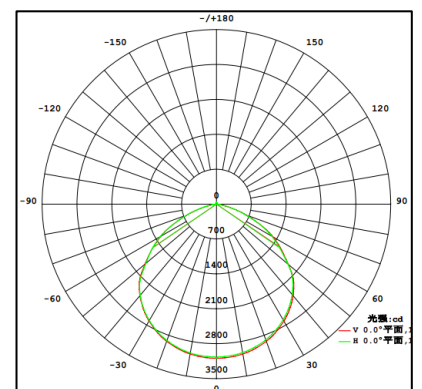
配光曲线示意图 Light distribution curve



60°



90°



120°

LF22 工矿灯

High Bay Light



订货编号 How to Order

产品编号	型号	功率	电压	色温	角度	接线方式	安装方式	其它
1000376-001	LF22	60W	100-240VAC	2700K-3000K	110°	自带 0.4m 引出线	吊环安装	
1000376-002	LF22	100W	100-240VAC	2700K-3000K	60°	自带 0.4m 引出线	吊环安装	
1000376-003	LF22	150W	100-240VAC	2700K-3000K	60°	自带 0.4m 引出线	吊环安装	
1000376-004	LF22	200W	100-240VAC	2700K-3000K	60°	自带 0.4m 引出线	吊环安装	
1000376-005	LF22	100W	100-240VAC	2700K-3000K	90°	自带 0.4m 引出线	吊环安装	
1000376-006	LF22	150W	100-240VAC	2700K-3000K	90°	自带 0.4m 引出线	吊环安装	
1000376-007	LF22	200W	100-240VAC	2700K-3000K	90°	自带 0.4m 引出线	吊环安装	
1000376-008	LF22	60W	100-240VAC	5500K-6000K	110°	自带 0.4m 引出线	吊环安装	
1000376-009	LF22	100W	100-240VAC	5500K-6000K	60°	自带 0.4m 引出线	吊环安装	
1000376-010	LF22	150W	100-240VAC	5500K-6000K	60°	自带 0.4m 引出线	吊环安装	
1000376-011	LF22	200W	100-240VAC	5500K-6000K	60°	自带 0.4m 引出线	吊环安装	
1000376-012	LF22	100W	100-240VAC	5500K-6000K	90°	自带 0.4m 引出线	吊环安装	
1000376-013	LF22	150W	100-240VAC	5500K-6000K	90°	自带 0.4m 引出线	吊环安装	
1000376-014	LF22	200W	100-240VAC	5500K-6000K	90°	自带 0.4m 引出线	吊环安装	
1000376-015	LF22	200W	100-240VAC	5500K-6000K	120°	自带 0.4m 引出线	吊环安装	

感谢您使用本公司产品，南华机电作为信号传递和高质量工业照明专业品牌深受世界各地不同行业用户的信赖和喜爱。请务必在阅读并理解说明书的基础上正确使用本产品。错误的安装和使用可能引起火灾，触电等危险。因产品改进，规格及式样的变更在未经通知的情况下可能更改，敬请谅解。

©NANHUA Electronics Co., Ltd. All rights reserved. 上海南华机电有限公司版权所有. www.nanhua.com