



AL07 光示警系列



AL07 声光示警系列

应用领域

应用于工程机械、自动化设备及仪器仪表，辅助指示工作状态设备。

主要功能及特点

- 独特内部光模块结构，均匀发光设计，光色更具活力，辐射面积更大，可实现远距离识别。
- LED 模组化单元，颜色可重组，支持快速组装与拆卸。
- LED 模组恒流驱动，保证稳定的工作状态及长寿命。
- 五种颜色指示，两种音调示警（A/B 调），声、光独立控制，有声光同步/分开报警功能，可连续工作，可显示多种工作状态。
- 防护等级高、抗震性强、耐冲击、电气性能优良（通过 -40°C 启动测试、温度 85°C 85% 湿度测试、耐 1KV 电压冲击、8KV 静电测试及绝缘测试等）

主要技术参数

工作电压	DC18~32V	颜色	红、黄、绿、蓝、白（可选）
功率	5W（单个模组）	示警方式	光闪烁/声光示警
工作湿度	10% ~ 95%（不凝结）	材质	主体：尼龙+玻纤 灯罩：PC
工作温度	-30°C ~ +70°C	参考重量	1.0kg（五层）
防护等级	IP65	冲击等级	6.5J

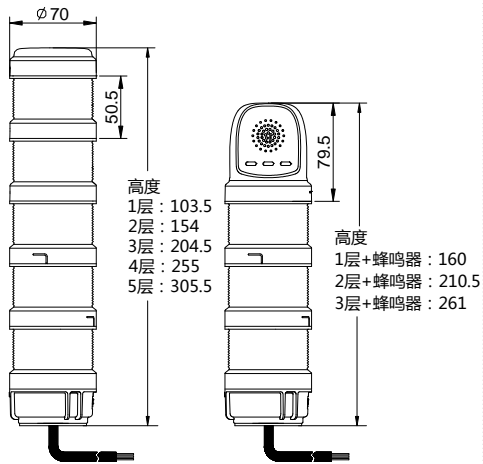
安装使用方法

- 本产品分有两种工作模式：光模式和声光模式
- 光示警模式：有五种状态指示功能，即：1、红灯闪烁（1 次/秒）；2、黄灯闪烁（1 次/秒）；3、绿灯闪烁（1 次/秒）；4、蓝灯闪烁（1 次/秒）；5、白灯闪烁（1 次/秒）；可根据实际需要可进行组合（推荐由上至下：红、黄、绿、蓝、白），最多组成五层，同时设置了优先顺序：由上至下，优先级依次降低。
- 声光示警模式：声音和光可独立控制或并接同时控制；设置优先顺序：由上至下，优先级依次降低。
- 本产品外接二~六芯线缆（具体见接线图），黑色线接 DC18~32V 电源负极，并作为电源公共端。红、黄、绿、蓝、白五根线为控制信号输入线，并给报警器提供正极电源。
- 将黑色线接电源负极。此时如果红、黄、绿、蓝、白五根信号线接入 DC18~32V 正极信号时，其相应的信号灯或声音将进入工作状态；当产品接收到 2 种及以上信号，信号灯将按照优先级进行工作。
- 本产品底座有四种安装方式：直接安装、法兰盘安装、壁挂安装、平面可调安装，前三种安装方式用 3 个 M6 的螺丝将产品与支架固定在安装面上；平面可调安装用 2 个 M8 的螺栓将支架固定在安装面上，角度 0~180° 可调。所有安装面需保证足够的强度。
- 请按照下表线缆定义所示，接好电源线及信号线，并检查确认电源电压与产品工作电压相符，然后方可接通电源使用。
- 光示警模式主要技术参数：

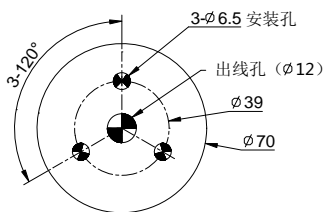
接入线	输入信号	示警灯状态	声音状态
红色	DC18~32V	红灯闪烁，频率：1 次/秒	无
黄色	DC18~32V	黄灯闪烁，频率：1 次/秒	无
绿色	DC18~32V	绿灯闪烁，频率：1 次/秒	无
蓝色	DC18~32V	蓝灯闪烁，频率：1 次/秒	无
白色	DC18~32V	白灯闪烁，频率：1 次/秒	无
黑色	公共端	公共端	公共端

安装尺寸图（单位：mm）

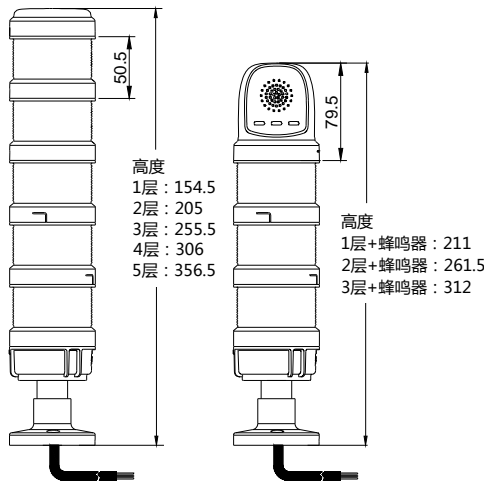
安装方式 A：3-M6 螺纹孔安装



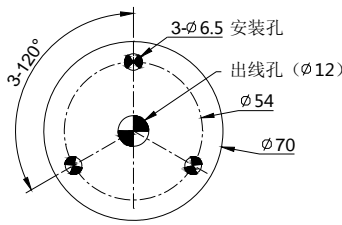
安装尺寸：



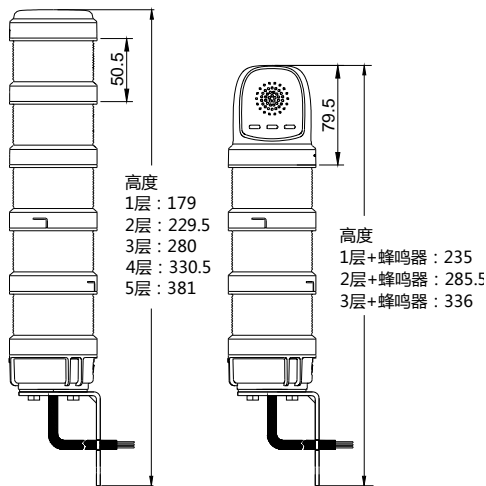
安装方式 B：法兰盘安装



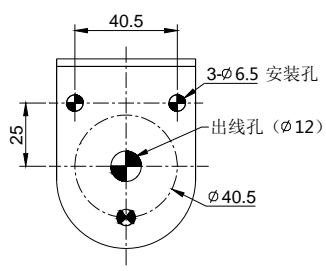
安装尺寸：



安装方式 C：壁挂 L 型安装



安装尺寸：



声光示警模式主要技术参数：

一层声光示警模式

接入线	输入信号	示警灯状态	声音状态
红色	DC18~32V	红灯闪烁，频率：1次/秒	无
蓝色	DC18~32V	无	A 调
白色	DC18~32V	无	B 调
黑色	公共端	公共端	公共端

两层声光示警模式

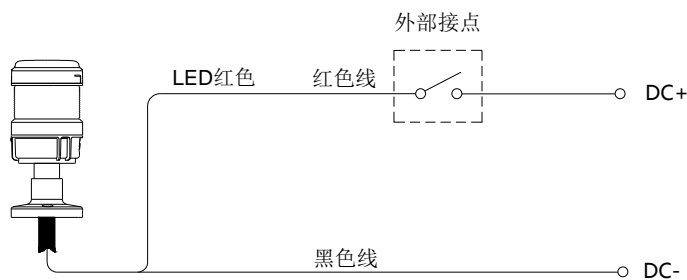
接入线	输入信号	示警灯状态	声音状态
红色	DC18~32V	红灯闪烁，频率：1次/秒	无
绿色	DC18~32V	黄灯闪烁，频率：1次/秒	无
蓝色	DC18~32V	无	A 调
白色	DC18~32V	无	B 调
黑色	公共端	公共端	公共端

三层声光示警模式

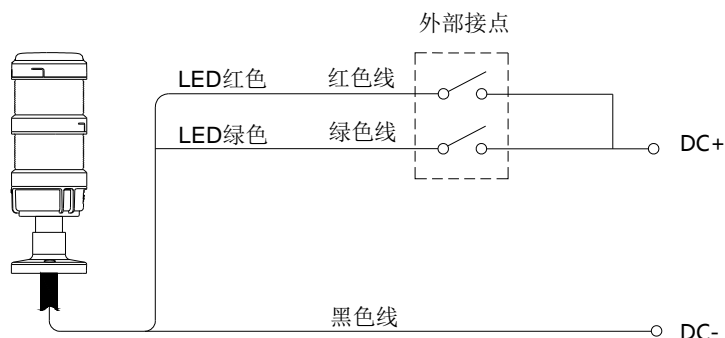
接入线	输入信号	示警灯状态	声音状态
红色	DC18~32V	红灯闪烁，频率：1次/秒	无
黄色	DC18~32V	黄灯闪烁，频率：1次/秒	无
绿色	DC18~32V	绿灯闪烁，频率：1次/秒	无
蓝色	DC18~32V	无	A 调
白色	DC18~32V	无	B 调
黑色	公共端	公共端	公共端

光示警模式接线示意图

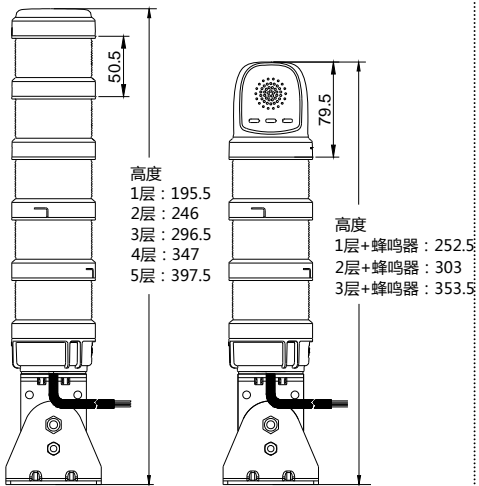
一层光示警模式 (LED 示警单元：红色灯闪烁)



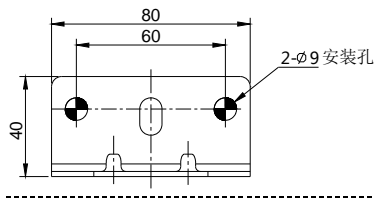
两层光示警模式 (LED 发光单元：从上到下：红色+绿色)



安装方式 D：平面可调安装（0~180°可调节）



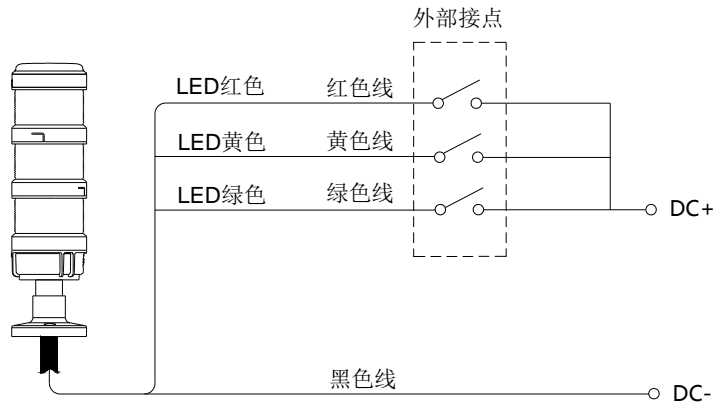
安装尺寸：



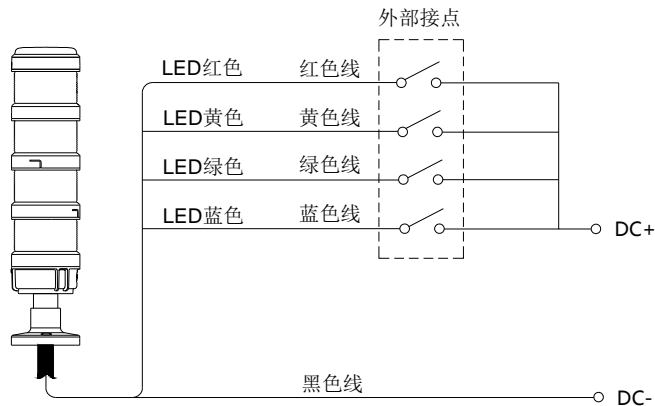
产品应用图



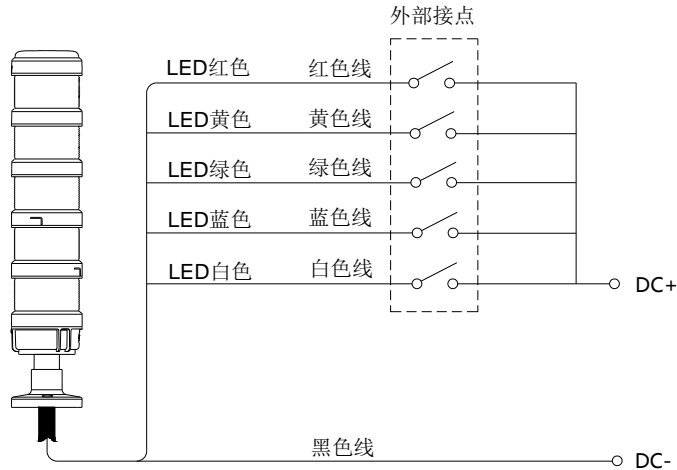
三层光示警模式（LED 发光单元：从上到下：红色+黄色+绿色）



四层光示警模式（LED 发光单元：从上到下：红色+黄色+绿色+蓝色）

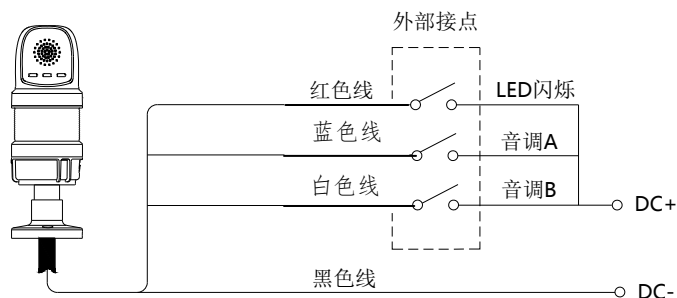


五层光示警模式（LED 发光单元：从上到下：红色+黄色+绿色+蓝色+白色）

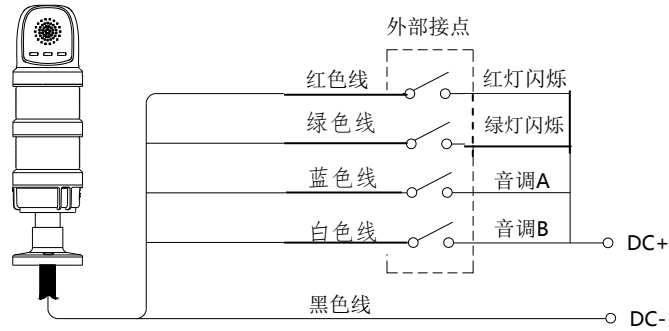


声光示警模式接线示意图

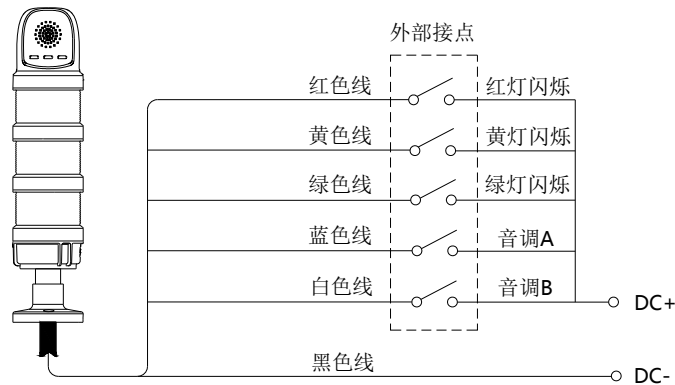
一层声光示警模式（单层 LED 闪烁+音调 A/音调 B）



两层声光示警模式（从上到下：红色+绿色，音调 A/音调 B）



三层声光示警模式（从上到下：红色+黄色+绿色，音调 A/音调 B）



注意事项

- 产品采用 PC 材质部件（如灯罩、壳体），不能与工业酒精、香蕉水、异丙醇、四氯化碳、环己酮等有机溶剂直接或间接接触，否则会被腐蚀开裂。
- 请仔细阅读说明书，正确使用本产品。
- 安装使用过程中切勿将电源极性接反。
- 在使用中如有其他问题请与本公司联系。