

# LF80 系列 LED 投光灯

## LED Flood Light



### 产品描述与应用 Products description and application

LF80 系列模组化 LED 投光灯，配合多款光学透镜，提供高效节能和低频维护率的照明解决方案，为照明区域提供稳定、舒适的照明效果，使工作人员可以更专注于作业安全和作业效率的提升。主要应用于港口码头、大面积作业场矿、机场、体育场等场所的工业照明。

### 功能特性 Features

- o 高可靠、高效 LED 光源，寿命长、节能环保。
- o 高导热率铝材挤出成型散热器，为 LED 寿命保驾护航。
- o 深度阳极氧化表面处理，耐腐蚀、全密封结构，适用于高盐度沿海地区。
- o 精心设计的热流通道，使灯具保持优越的散热性能。
- o 配备防水透气阀，平衡灯体内外温度和压力，保护 LED 光源器件。
- o 产品多色温可选，显色性好，防眩光，视觉效果好。
- o 多种精密光学配光供选择，适用于更多的照明场景。
- o 清晰可视的照射角度调节，适应于多种不同位置照明。
- o 可选配遮光罩，使灯具截光效果更佳，有效降低眩光。

### 主要技术参数 General Specifications

#### 符合标准

CE:

EN60598-1、EN60598-2-5、EN62493、EN62471、EN55015、EN61547、EN61000-3-2、EN61000-3-3

UL:

UL1598、UL8750/CSA C22.2 NO250.0-08、CSA C22.2 No250.13

#### 电气参数

工作电压	100-240VAC
功率	300W 400W 600W
频率	50/60Hz
PF	PF>0.9
电磁兼容	IEC61000-4-2
	接触放电: ±8KV 空气放电: ±15KV
	IEC61000-4-3 800~1000MHz 10V/m
	IEC61000-4-4 ±2KV
	IEC61000-4-5
	线对线: ±6KV 线对地: ±10KV <sup>[1]</sup>
	IEC61000-4-6 0.15~80MHz 10V/m
	EN55015 CLASS C

#### 机械结构参数

颜色	银白色
壳体材质	铝合金
灯罩材质	PC
表面处理	阳极氧化
参考重量	11Kg 12Kg 17Kg
安装方式	U 型支架
工作温度	-40°C ~ +50°C (过温保护)
抗振等级	IEC60068-2-6 5g
外壳防护等级	IEC60529 IP67
盐雾等级	ISO12944 C5 M

进出线方式 引出线

#### 光学参数

光源类型	LED	光源寿命	≥50000h
色温	冷白: 5700K 暖白: 2700K	发光角度	15°/60°
显色指数	冷白: Ra≥70 暖白: Ra≥80		
光效	冷白: 140lm/W 暖白: 115lm/W		

<sup>[1]</sup> 此标准测试满足功能状态 B，现象为浪涌瞬间灯具闪烁，可自动恢复，属正常现象。

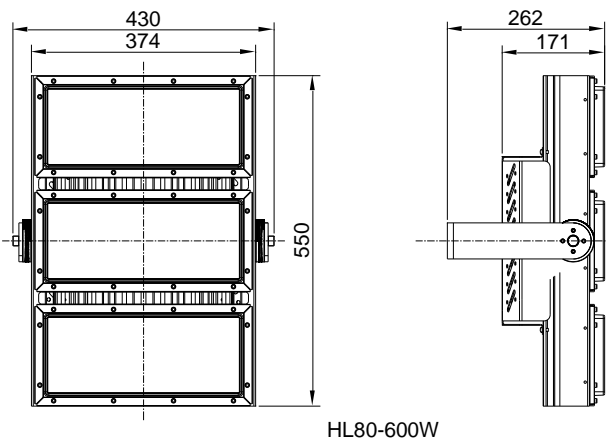
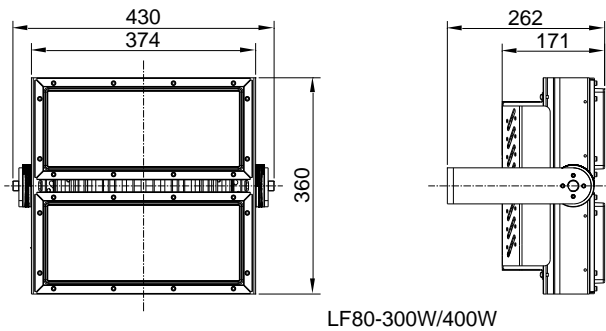
# LF80 系列 LED 投光灯

## LED Flood Light



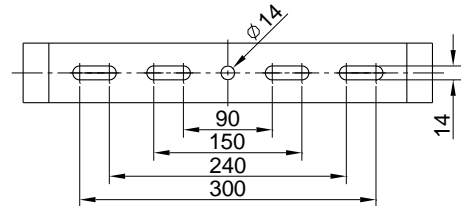
### 安装尺寸图 Mounting dimensions

尺寸单位毫米 mm

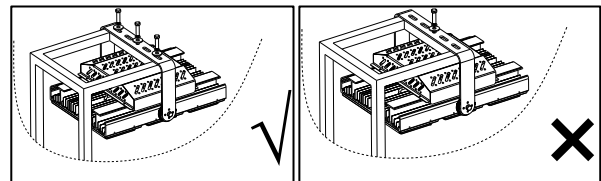


### 安装使用方法:

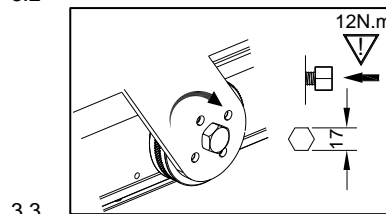
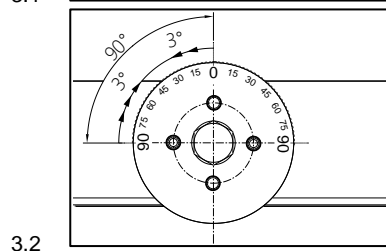
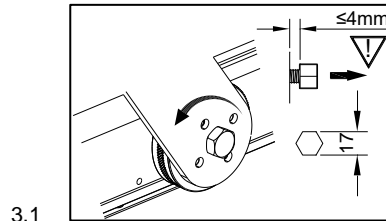
1. 在预定安装面按下图进行开孔，灯具应采用 M12 的螺栓配合防脱螺母与安装平面固定，安装平面应平整和有足够的机械强度。



2. 安装高度大于 3m 时，需要两个或两个以上的螺钉固定。



3. 将灯具调节到需要照射的角度和方向并固定牢固。



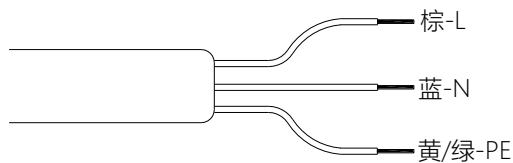
4. 将防坠链固定在适当的地方，固定面应有足够的机械强度。

# LF80 系列 LED 投光灯

## LED Flood Light



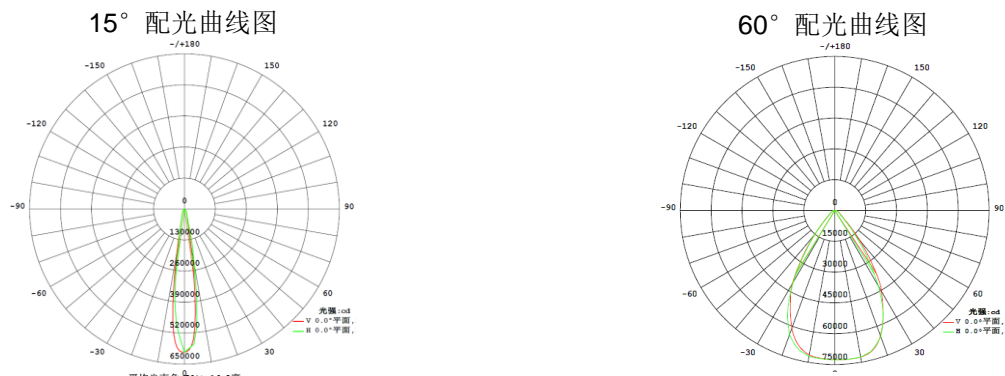
### 接线示意图 Wiring diagram




### 接线使用方法:

- 1.非专业电工或接受过专业培训的人员请勿操作。
- 2.接线前确保电路电源开关为关闭状态。
- 3.灯具外接电源线必须满足至少 16AWG(1.3mm<sup>2</sup>) 以上的三芯护套线。
- 4.将供电端电线直接连接在 L、N、PE 接线端子上或灯具的外引电源线上(需要注意极性对应,且须处理好接线处的防水及防触电措施)。
- 5.为了您的安全,请确保灯具与电路中接地良好。
- 6.电源线检查连接无误后才能接通电源。

### 配光曲线 Lighting distribution curve



### 注意事项 Precautions

- 1.产品 PC 材质部件不能与工业酒精、香蕉水、异丙醇、四氯化碳、环己酮等有机溶剂直接或间接接触,否则会有腐蚀开裂风险。
- 2.使用时请接入额定工作电压。
- 3.灯具不适宜被隔热材料覆盖,保持良好的通风。
- 4.灯具不适宜直接安装在普通可燃材料表面。
- 5.灯具距离被照物体最短距离为 3 米,以免发生火灾。
- 6.灯具使用时,不要直视亮着的光源。
- 7.灯具使用时,壳体及灯罩表面有一定温升,属正常现象。
- 8.更换、维护灯具应先切断电源,并在灯具冷却后由专业人员进行。
9.  “不要盯着工作光源” “灯具的位置应确保不会在距离 10976 米的地方长时间凝视灯具”。
- 10.为了降低绞死的风险,如果电线在伸手可及的范围内,则连接到该灯具的柔性电线应有效地固定在墙上。
- 11.对于非用户可更换光源(塑料灯罩型号):灯具中包含的光源只能由制造商或其服务代理或类似合格人员更换。
- 12.对于 Y 型附件:如果该灯具的外部软电缆或软线损坏,则应由制造商或其服务代理或类似合格人员专门更换,以避免危险。
- 13.请仔细阅读说明书后使用,如有疑问请与本公司联系。

# LF80 系列 LED 投光灯

## LED Flood Light



### 选型表 Selection table

LF80-①②③④⑤⑥

①电压	②功率	③色温	④发光角度	⑤出线方式	⑥安装方式
A 100-240VAC	300 300W 400 400W 600 600W	C 5700K W 2700K	N 15° W 60°	1 引出线 2 米	A 安装支架 (U 型/ SUS304/6mm/孔距 90~150mm 和 240~300mm/高度 240mm)

### 订货编号 How to Order

编码	型号	电压	功率	色温	发光角度	出线方式	安装方式
1000536_001	LF80-A300WN1A	100-240VAC	300W	2700K	15°	引出线 2 米	安装支架 (U 型/ SUS304/6mm/孔距 90~150mm 和 240~300mm/高度 240mm)
1000536_002	LF80-A300CN1A	100-240VAC	300W	5700K	15°	引出线 2 米	安装支架 (U 型/ SUS304/6mm/孔距 90~150mm 和 240~300mm/高度 240mm)
1000536_003	LF80-A300WW1A	100-240VAC	300W	2700K	60°	引出线 2 米	安装支架 (U 型/ SUS304/6mm/孔距 90~150mm 和 240~300mm/高度 240mm)
1000536_004	LF80-A300CW1A	100-240VAC	300W	5700K	60°	引出线 2 米	安装支架 (U 型/ SUS304/6mm/孔距 90~150mm 和 240~300mm/高度 240mm)
1000536_005	LF80-A400WN1A	100-240VAC	400W	2700K	15°	引出线 2 米	安装支架 (U 型/ SUS304/6mm/孔距 90~150mm 和 240~300mm/高度 240mm)
1000536_006	LF80-A400CN1A	100-240VAC	400W	5700K	15°	引出线 2 米	安装支架 (U 型/ SUS304/6mm/孔距 90~150mm 和 240~300mm/高度 240mm)
1000536_007	LF80-A400WW1A	100-240VAC	400W	2700K	60°	引出线 2 米	安装支架 (U 型/ SUS304/6mm/孔距 90~150mm 和 240~300mm/高度 240mm)
1000536_008	LF80-A400CW1A	100-240VAC	400W	5700K	60°	引出线 2 米	安装支架 (U 型/ SUS304/6mm/孔距 90~150mm 和 240~300mm/高度 240mm)
1000536_009	LF80-A600WN1A	100-240VAC	600W	2700K	15°	引出线 2 米	安装支架 (U 型/ SUS304/6mm/孔距 90~150mm 和 240~300mm/高度 240mm)
1000536_010	LF80-A600CN1A	100-240VAC	600W	5700K	15°	引出线 2 米	安装支架 (U 型/ SUS304/6mm/孔距 90~150mm 和 240~300mm/高度 240mm)
1000536_011	LF80-A600WW1A	100-240VAC	600W	2700K	60°	引出线 2 米	安装支架 (U 型/ SUS304/6mm/孔距 90~150mm 和 240~300mm/高度 240mm)
1000536_012	LF80-A600CW1A	100-240VAC	600W	5700K	60°	引出线 2 米	安装支架 (U 型/ SUS304/6mm/孔距 90~150mm 和 240~300mm/高度 240mm)

### 本产品的正确处置



该标志表明,本产品不应与欧盟其他家庭垃圾一起处理。为了防止不受控制的废物处置可能对环境或人类健康造成的危害,负责任地回收废物,以促进物质资源的可持续利用。要退回您使用过的设备,请使用退货和回收系统或联系购买产品的零售商。他们可以将这种产品用于环保回收。

制造商	上海南华机电有限公司
地址	上海市嘉定区蕴北路1755弄9号

感谢您使用本公司产品,南华机电作为信号传递和高质量工业照明专业品牌深受世界各地不同行业用户的信赖和喜爱。请务必在阅读并理解说明书的基础上正确使用本产品。错误的安装和使用可能引起火灾,触电等危险。因产品改进,规格及式样的变更在未经通知的情况下可能更改,敬请谅解。

©NANHUA Electronics Co., Ltd. All rights reserved. 上海南华机电有限公司版权所有. www.nanhua.com