

LS810(L) B 型低光强障碍灯

Low Intensity Obstruction Light



产品描述与应用 Products description and applicaiton

夜晚红色常亮/闪烁的工作模式。结合先进的 LED、光学和系统控制技术的优点来满足最苛刻的应用。

适用于铁塔、烟囱、高层建筑，桥梁，大型港口机械，大型工程机械，风力发电机等需要对航空器起警示作用的场合。

适用于高度 45 米以内的障碍物或大型障碍物高度 45 米以内的位置

适用于室外环境

适用于高盐度地区



功能特性 Features

- 专业光学设计，使用专业的光学设计软件，采用耐高低温PC透镜，保证长期使用满足光学要求。
- 基于LED工艺，寿命长，低能高效。
- 灯罩采用PC料，具有良好的抗冲击强度、热稳定性、阻燃性。
- 底座使用铝合金材料，重量轻，耐腐蚀性好。
- 底座与安装面使用G3/4"管螺纹固定，易于安装。
- 电路具有电磁兼容特性，采用LED恒流驱动以延长LED寿命。
- 具备灯故障报警功能。
- 带有防高空坠落装置，安装接线方便。
- 闪烁型或常亮型可切换，闪烁频率可调。
- 工作稳定，低维护成本。
- 可外接两个M20X1.5填料函（定制项）。

主要技术参数 General Specifications

执行标准	MH/T 6012-2015 和 AC-137-CA-2017	航空障碍灯	
	ICAO(第 14 号附约)低光强障碍灯标准及 FAA-L810 分类		
电气参数	机械结构参数		
工作电压范围	220V(~)/50Hz/60Hz 或 48V(=)Ⓜ	主体材质	铝合金
功耗	4W (常亮)	灯罩材质	聚碳酸酯 (PC)
发光元件	LED	工作环境湿度	10%~95%RH
雷击浪涌	IEC61000-4-5 L- N ±3kV	工作环境温度	Ta-40 °C ~ +55 °C
	IEC61000-4-5 L- PE ±6kV	防护等级	IP66
	IEC61000-4-5 N- PE ±6kV	出线方式	底部 G3/4"
静电放电	IEC61000-4-2 接触放电 8kV	外观颜色	黄色●/红色●
光控开关灵敏度	50~500 lux	参考重量	0.3 kg
光学参数			
有效光强	≥32.5cd	工作方式	默认常亮 (闪烁 30/40/60 次/分, 可调)
垂直光束扩散角	≥10°	水平发光角度	水平 360°
发光颜色	红色	光源寿命	≥100,000h

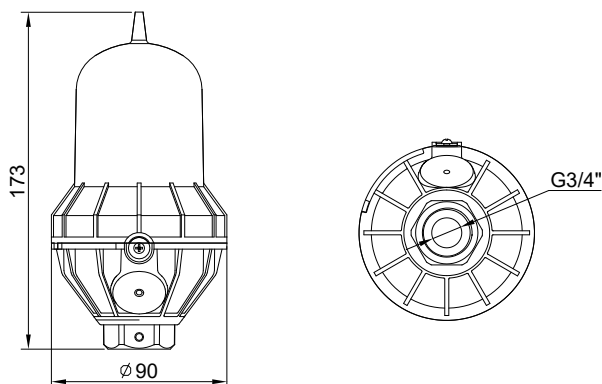
LS810(L) B 型低光强障碍灯

Low Intensity Obstruction Light

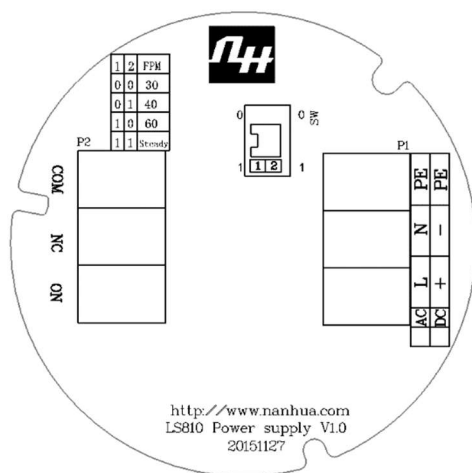


安装尺寸图 Mounting dimensions

尺寸单位毫米 mm



接线示意图 Wiring diagram



故障报警/Alarm			电源输入/Input			
NO	NC	COM	AC	L	N	PE
常开	常闭	公共点	DC	+	-	PE

安装使用说明

- 检查电源电压与灯具额定电压是否相符。
- 拧下灯罩固定螺丝，将电源线从出线管或填料函中穿进来，按标示所示，接在对应的端子上。
- 按接线示意图，设置所需要的工作方式。（注：二位拨动开关 ON 端为 0，数字端为 1）
- 将灯罩与灯座的固定螺丝拧紧。
- 最后将出线管安装在安装支架上，支架的固定杆应有足够的机械强度，可选配我公司专配的航空灯安装支架：PJ024、PJ028、PJ030等（详见安装示意图），特殊安装支架可定制。
- 接通电源，灯开始工作。

注：输入电压 48V(-)：使用 1.5mm²电缆时，电气箱到灯具最远距离为 600 米；使用 2.5mm²电缆时，电气箱到灯具最远距离为 762 米。

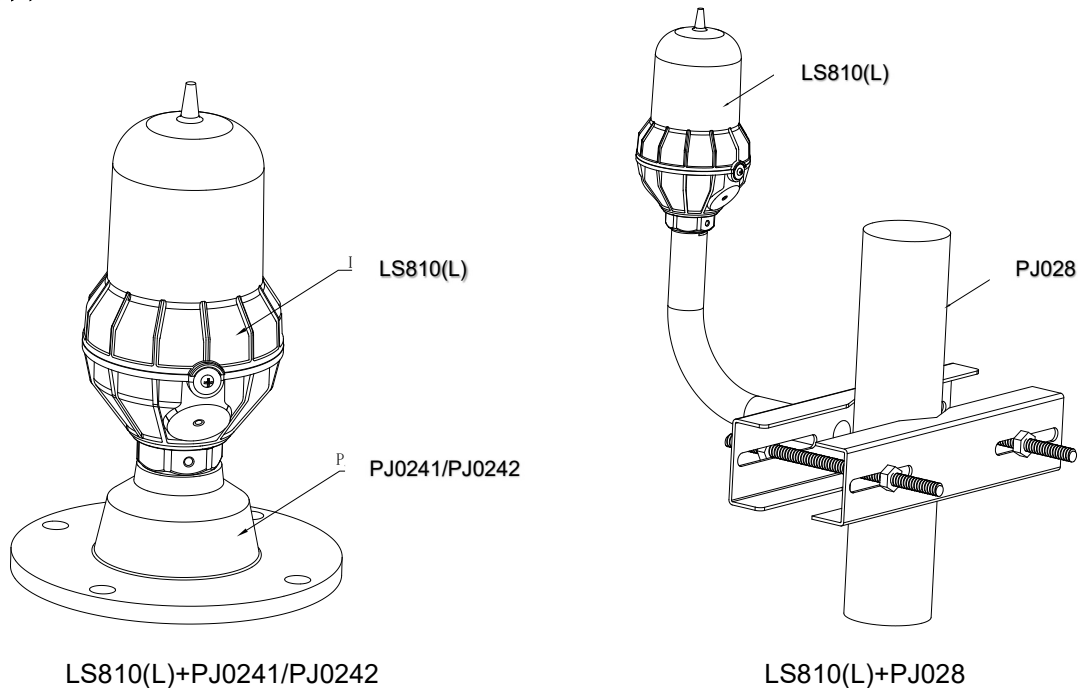
输入电压 220V(~)：使用 1.5mm²电缆时，电气箱到灯具最远距离为 762 米；使用 2.5mm²电缆时，电气箱到灯具最远距离为 762 米。

LS810(L) B 型低光强障碍灯

Low Intensity Obstruction Light



安装示意图



注意事项 Notes

- 产品采用 PC 材质部件（如灯罩、壳体），不能与工业酒精、香蕉水、异丙醇、四氯化碳、环己酮等有机溶剂直接或间接接触，否则会被腐蚀开裂。
- 航空障碍灯正常工作时温升属于正常现象。
- 本产品为密封结构，不可替换光源。
- 灯具自带引出线，为完全不可拆卸产品，电源线Z型连接，为保证产品IP66防水等级，连接引线之间必须采用 \geq IP66级别的防水接头或接线盒连接，线缆破损后该灯具报废。

感谢您使用本公司产品，南华机电作为信号传递和高质量工业照明专业品牌深受世界各地不同行业用户的信赖和喜爱。请务必在阅读并理解说明书的基础上正确使用本产品。错误的安装和使用可能引起火灾，触电等危险。因产品改进，规格及式样的变更在未经通知的情况下可能更改，敬请谅解。

©NANHUA Electronics Co., Ltd. All rights reserved. 上海南华机电有限公司版权所有. www.nanhua.com