

LS730U 低光强 C 型航空障碍灯

Type-C Low Intensity Obstruction Light



产品描述与应用 Products description and applicaiton

C 型低光强障碍结合先进的 LED、光学和系统控制技术的优点来满足最苛刻的应用。

主要应用于机场内除飞行器以外的移动障碍物上，例如各种车辆适用于室外环境



功能特性 Features

- 光学系统采用光学透镜，光利用率高，能有效地把光束控制在一定的范围内。
- 光源为单颗高亮度LED，长寿命，低能高效。
- 控制电路采用LED恒流驱动以延长LED寿命。
- 灯罩采用PC材料，具有良好的抗冲击强度、热稳定性、阻燃性。
- 底座使用铝合金材料，重量轻，耐腐蚀性好。
- 具备光控自动控制功能。
- 安装方便，磁钢安装与平面安装可选。
- 带车载插头。
- 工作稳定，低维护成本

主要技术参数 General Specifications

执行标准	中国 (CAAC) 欧盟 (ICAO)	MH6012-2015 ICAO 附件 14 第 I 卷 第七版	航空障碍灯 机场设计和运行
电气参数		机械结构参数	
工作电压范围	DC12~24V	主体材质	铝合金
功耗	1.5W (闪烁)	灯罩材质	聚碳酸酯 (PC)
发光元件	LED	抗 UV 等级	UL746C (f1)
静电放电	IEC61000-4-2 接触放电 8kV	工作环境湿度	10%~95%RHP
光控开关灵敏度	400±100 lux	工作环境温度	Ta-40℃ ~ +70℃
		防护等级	IP65
		出线方式	车载插头
		外观颜色	黑色●+黄色●
		参考重量	0.5 kg
光学参数			
发光强度	≥40cd	工作方式	80次/分
垂直发光角度	≥12°	水平发光角度	水平 360°
发光颜色	黄色		

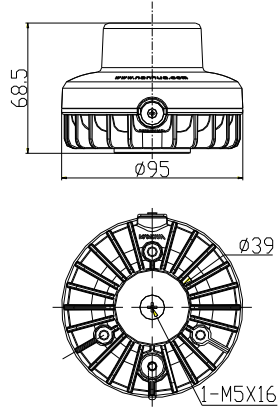
安装尺寸图 Mounting dimensions

LS730U 低光强 C 型航空障碍灯

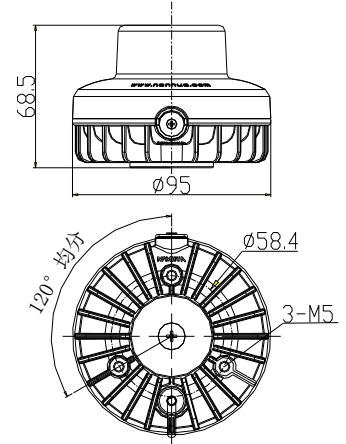
Type-C Low Intensity Obstruction Light



尺寸单位毫米 mm



磁钢安装



平面安装

安装使用说明

• 将航空障碍灯以其安装方式（磁钢或平面安装）水平固定在移动障碍物顶部。

1.磁钢安装

将航空障碍灯直接置于具有磁性的金属上。

2.平面安装

用 3 个 M5x16 的螺丝安装于具有安装孔的平面上。

- 布置弹簧线，并固定牢固。
- 确认车载插座电压是否与航空障碍灯电压相符，在DC10-30V皆可正常工作。
- 插上车载插头，当环境照度值低于光控开关值时航空障碍灯正常闪烁，高于光控开关值时灯自动关闭。
- 使用前请确保电源电压与标示相同。
- 本产品工作时候会有温升，属于正常情况。
- 在产品工作的时候，请勿打开灯体任何部分，防止发生危险。
- 本产品为密封结构，非专业维修人员请勿拆装，一经发现，本公司一律不予保修。

注意事项：

- 产品采用 PC 材质部件（如灯罩、壳体），不能与工业酒精、香蕉水、异丙醇、四氯化碳、环己酮等有机溶剂直接或间接接触，否则会被腐蚀开裂。
- 本产品工作时候会有温升，属于正常情况。
- 非专业维修人员，请勿打开灯体任何部分，防止发生触电危险。
- 本产品为密封结构，请勿拆开，否则本公司将不予保修。
- 航空障碍灯只有处于照度低于 $400\pm 100\text{Lux}$ 的环境下正常闪烁。
- 车载插头内置保险丝，损坏时需及时更换。
- 航空障碍灯正常工作时温升属于正常现象。

订货编号How to Order

产品编号	型号	输入电压	工作方式	光控	灯质
1000111-001	LS730U	DC12-24V	闪烁 80 次/分	无光控	黄光
1000111-003	LS730U	DC12-24V	闪烁 80 次/分	带光控	黄光

感谢您使用本公司产品，南华机电作为信号传递 and 高质量工业照明专业品牌深受世界各地不同行业用户的信赖和喜爱。请务必在阅读并理解说明书的基础上正确使用本产品。错误的安装和使用可能引起火灾，触电等危险。因产品改进，规格及式样的变更在未经通知的情况下可能更改，敬请谅解。

©NANHUA Electronics Co., Ltd. All rights reserved. 上海南华机电有限公司版权所有. www.nanhua.com