

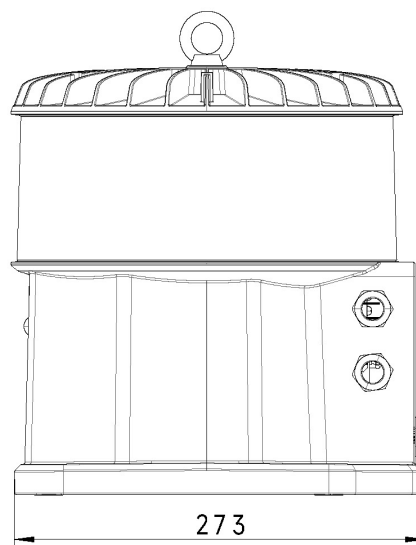
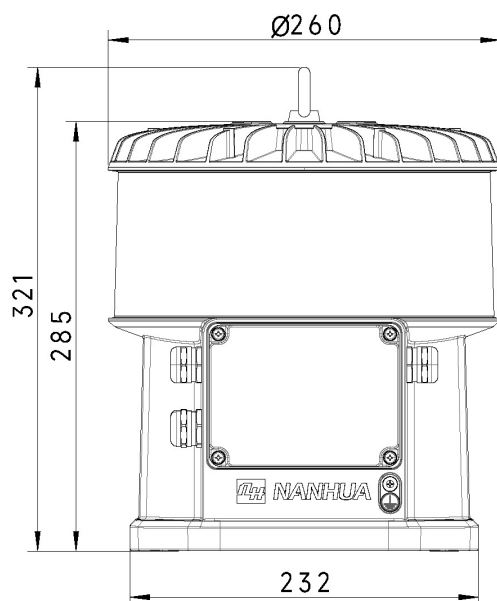
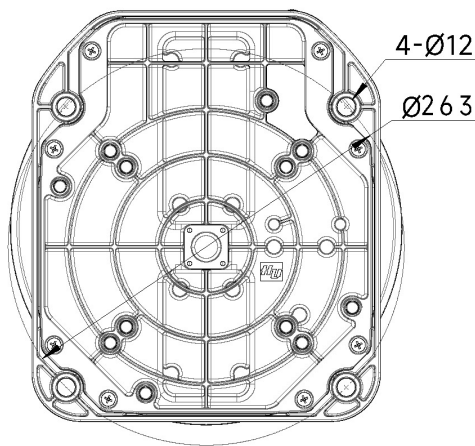
LM5AB-A A+B型中光强障碍灯 1000539_011

产品描述

LM5系列A+B型中光强障碍灯用于标记对航空器造成危害的建筑物；采用白昼白光闪烁，夜间红光闪烁的工作模式；并结合先进的LED、光学和系统控制技术来满足最苛刻的应用。该产品通常用于高度105米至150米的障碍物或大型障碍物高度105米至150米的位置，如铁塔、烟囱、高层建筑，桥梁，风力发电机等需要对航空器起警示作用的场合。

产品特性

- 铝合金外壳，表面静电粉末喷涂黄色，抗振动，耐腐蚀；
- 使用抗紫外线、抗冲击的PC灯罩；可燃性级别：UL94V-2；
- 光源采用LED工艺，寿命长、低能耗、高效率；
- 专业EMC设计，抗电磁干扰；
- 抗风等级： $\geq 240\text{km/h}$ ；
- 环境光照度优先(光控)控制白天、夜晚自动切换；
- 灯具带故障报警检测和报警输出；
- 带GPS同步功能；
- 带RS485通讯。



电气参数	
工作电压	100-240VAC
频率	50/60Hz
峰值功率	350W
平均功率	白天 72W@60次/分
	白天 47W@40次/分
	白天 36W@30次/分
	白天 24W@20次/分
	夜晚 20W@40次/分
通讯方式	RS485
故障报警	干接点@常开或常闭可选
接线方式	防水接头
电磁兼容	IEC61000-4-2
	接触放电: ±8kV 空气放电: ±15kV
	IEC61000-4-5
	线对线: ±6kV 线对地: ±6kV

光学参数	
光源	LED
工作模式	闪烁
闪光频率	白昼/黎明/黄昏: 20/30/40/60次/分
	夜间: 20/30/40/60次/分
	默认40次/分
闪光持续时间	白昼/黎明/黄昏: 95ms
	夜晚: 670ms
发光颜色	白昼/黎明/黄昏: 白光
	夜间: 红光
有效光强	白昼/黎明/黄昏: ≥20000cd
	夜间: ≥2000cd
垂直光束扩散角	≥3°
水平光束扩散角	360°
光源寿命	≥100,000h
光控阈值	50-100lux

机械结构参数	
壳体颜色	黄色
壳体材质	铝合金
灯罩材质	PC
表面处理	聚酯涂层
参考重量	10kg
安装方式	平面安装
工作温度	-40°C ~ +55°C
储存温度	-40°C ~ +70°C
工作湿度	0 ~ 95%RH
外壳防护等级	IEC60529 IP66
盐雾等级	ISO9227 NSS 1440h