

LS730U(L) C 型低光强障碍灯

Low intensity obstruction light, Type C



产品描述与应用 Products description and application

主要应用于机场内除飞行器以外的移动障碍物上，例如各种车辆。

功能特性 Features



- 0 光学系统采用光学透镜，光利用率高，能有效地把光束控制在一定的范围内。
- 0 光源为单颗高亮度LED，长寿命，低能高效。
- 0 控制电路采用LED恒流驱动以延长LED寿命。
- 0 灯罩采用PC材料，具有良好的抗冲击强度、热稳定性、阻燃性。
- 0 底座使用铝合金材料，重量轻，耐腐蚀性好。
- 0 具备光控自动控制功能。
- 0 安装方便，磁钢安装与平面安装可选。
- 0 工作稳定，低维护成本。

主要技术参数 General Specifications

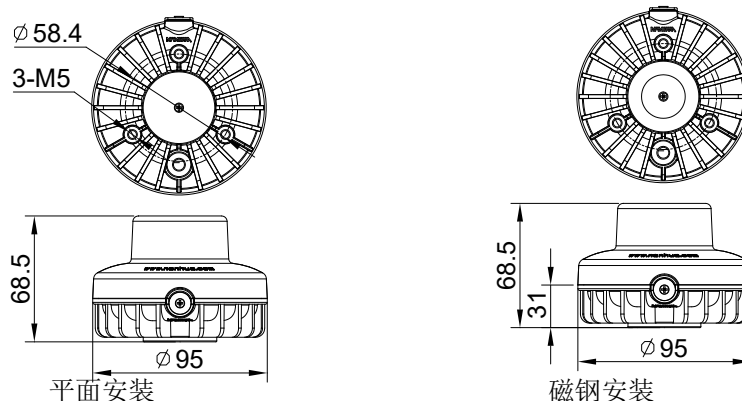
执行标准	CAAC	MH/T 6012-2015 和 AC-137-CA-2017-05	航空障碍灯
	ICAO	ICAO 附件 14 第 I 卷第八版	机场设计和运行

电气参数		机械结构参数	
输入电压	12-24VDC \triangleleft	工作温度	-40℃ ~ +55℃
额定功率	5W	工作湿度	0%~95%RH
平均功率	1.3W	存储温度	-55℃ ~ +70℃
电磁兼容	IEC61000-4-2 接触放电 ±8kV IEC61000-4-2 空气放电 ±15kV IEC61000-4-5 线对线: ±3kV IEC61000-4-5 线对地: ±6kV	防护等级	IP65
		材质	主体: 铝合金, 灯罩: PC
		参考重量	0.5 kg
		出线方式	自带引出电缆

光学参数	
发光强度	40~400cd
垂直光束扩散角	≥12°
发光颜色	黄色
水平发光角度	360°
工作方式	闪烁 80 次/分
闪烁持续时间	200ms
光源寿命	≥100,000h
光控阈值	366.7~645.8Lux

安装尺寸图 Mounting dimensions

尺寸单位毫米 mm

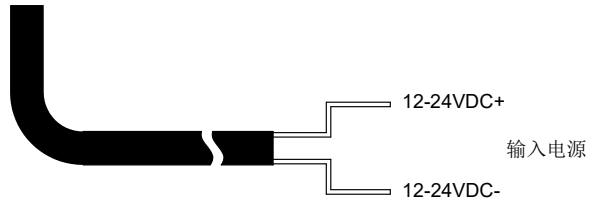


LS730U(L) C 型低光强障碍灯

Low intensity obstruction light, Type C



接线示意图 Wiring diagram



使用方法 Installation and Operation

- 0 将航空障碍灯以其安装方式（磁钢或平面安装）水平固定在移动障碍物顶部。
 - 1.磁钢安装
将航空障碍灯直接置于具有铁磁性的金属上。
 - 2.平面安装
用 3 个 M5x16 的螺丝安装于具有安装孔的平面上。
- 0 障碍灯自带引出线，并固定牢固。
- 0 确认电压是否与航空障碍灯电压相符。
- 0 当环境照度值低于光控开关值时航空障碍灯正常闪烁，高于光控开关值时灯自动关闭。

注：输入电压 12VDC：使用 0.5mm²电缆时，电气箱到灯具最远距离为 50 米；
输入电压 24VDC：使用 0.5mm²电缆时，电气箱到灯具最远距离为 200 米；

注意事项 Notes

- o 产品采用 PC 材质部件（如灯罩、壳体），不能与工业酒精、香蕉水、异丙醇、四氯化碳、环己酮等有机溶剂直接或间接接触，否则会被腐蚀开裂。
- o 航空障碍灯正常工作时温升属于正常现象。
- o 本产品为密封结构，不可替换光源。
- o 灯具自带引出线，为完全不可拆卸产品，电源线 Z 型连接，为保证产品 IP65 防水等级，连接引线之间必须采用 ≥IP65 级别的防水接头或接线盒连接，线缆破损后该灯具报废。

感谢您使用本公司产品，南华机电作为信号传递和高质量工业照明专业品牌深受世界各地不同行业用户的信赖和喜爱。请务必在阅读并理解说明书的基础上正确使用本产品。错误的安装和使用可能引起火灾，触电等危险。因产品改进，规格及式样的变更在未经通知的情况下可能更改，敬请谅解。

©NANHUA Electronics Co., Ltd. All rights reserved. 上海南华机电有限公司版权所有 www.nanhua.com